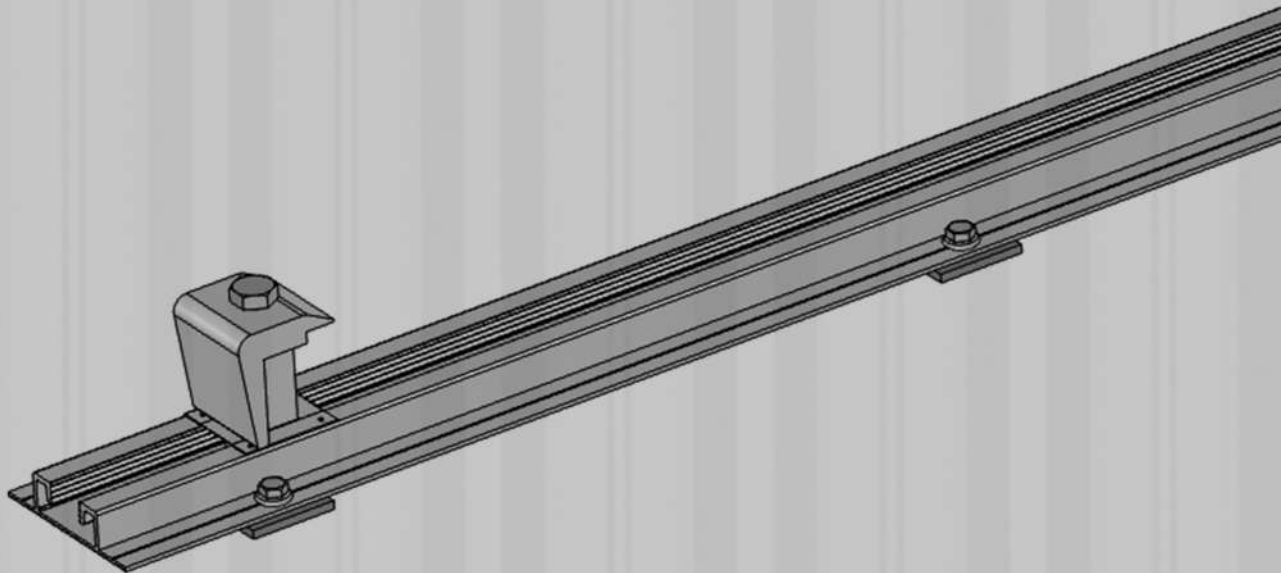


Manual de Montagem Telhado Metálico Trapezoidal



SOLAR
group

SUMÁRIO

3	Empresa
4	Garantia
5	Segurança
6	Lista de materiais
8	Ferramentas necessárias
9	Montagem

EMPRESA

A Solar Group do Brasil, localizada em Alphaville/SP, com a ajuda de conceituadas empresas do setor, entrou no mercado com o objetivo de desenvolver estruturas de fixação adaptadas para os telhados brasileiros.

A empresa iniciou suas atividades fornecendo frames homologados pelo BNDES para módulos fotovoltaicos e atualmente conta com uma linha de produtos para geração distribuída.

Para o desenvolvimento das estruturas de fixação, foram realizados estudos pelo nosso departamento de P&D, visitas às obras e testes em laboratórios a fim de tropicalizar as estruturas para a realidade de nosso país.

A Solar Group tem como diferencial um corpo técnico sempre disponível ao cliente e um constante desenvolvimento de novos produtos. Crescemos aceleradamente porque a equipe de engenharia ouve as dificuldades encontradas pelos instaladores e cria soluções para resolvê-las.

GARANTIA

A Solar Group oferece a garantia de todos os seus produtos contra defeitos de fabricação por 12 (doze) anos a partir da data de compra do material.

Nos casos de não cumprimento das orientações deste manual e/ou a utilização de produtos não fornecidos pela Solar Group, a empresa não se responsabiliza por eventuais danos causados.

SEGURANÇA

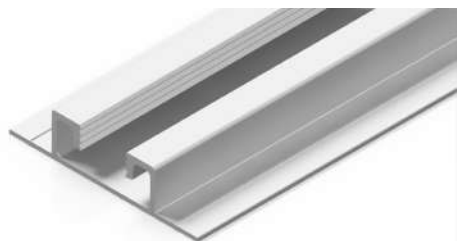
Para garantir a segurança na instalação:

- O sistema deve ser instalado apenas por profissionais tecnicamente qualificados e/ou com experiência em sistemas de montagem.
- Antes da montagem, checar se a estrutura do telhado suporta a carga a ser instalada.
- Os profissionais devem seguir as normas de segurança no trabalho para prevenção de acidentes.
- Equipamentos de Proteção Individuais (EPI's) como capacete, sapato antiderrapante, luva, óculos.
- Equipamentos de Proteção Antiqueda, como cinto de segurança, talabarte.
- A presença de dois profissionais durante toda a instalação é obrigatória.
- Para trabalho em altura, o profissional deve estar habilitado pela NR 35.
- Sempre levar para o local da instalação o manual de montagem da estrutura.
- Nos casos de não cumprimento das orientações deste manual e/ou a utilização de produtos não fornecidos pela Solar Group, a empresa não se responsabiliza por eventuais danos causados. A garantia não se aplica nestes casos.
- A desmontagem do sistema é feita seguindo o passo-a-passo deste manual em ordem reversa.



LISTA DE MATERIAIS

Todos os componentes listados a seguir são essenciais para a instalação do sistema de Telhado Metálico Trapezoidal. A quantidade de peças é calculada de acordo com o projeto.



Perfil Suporte do Módulo Plano

- Material: Alumínio 6060-T5.
- Dimensões disponíveis: 6,30m - 4,20m - 3,15m - 2,10m.



Parafuso Auto-Brocante

- Material: Aço Inox 304.
- Dimensões: 4,8x19.
- Acompanha Arruela e Borracha para Vedação.



Espuma de EPDM Adesivada

- Material: EPDM.
- Dimensões disponíveis: 10m - 5m.



Grampo Intermediário

- Material: Alumínio 6060-T5.
- Atende módulos de 35 e 40mm.
- Espaçamento entre módulos: 16mm.
- Acompanha Clip para Aterramento de Módulos em Aço Inox 304.



Grampo Final

- Material: Alumínio 6060-T5.
- Atende módulos de 35 ou 40mm.
- Acompanha Clip para Aterramento de Módulos em Aço Inox 304.

FERRAMENTAS NECESSÁRIAS



Furadeira - Parafusadeira



Chave de Boca

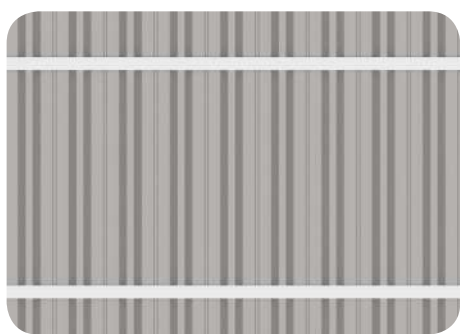


Trena



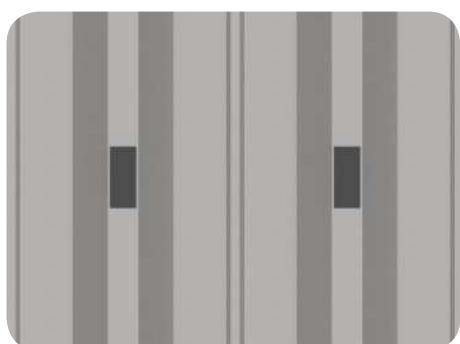
Nível

MONTAGEM



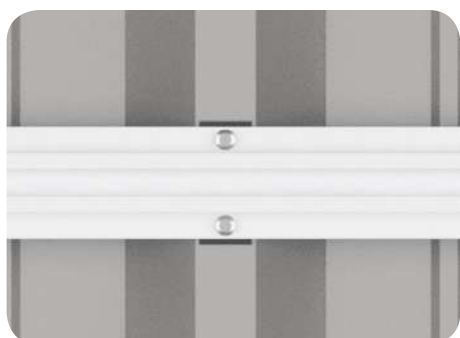
Passo 1 - Posicionar o perfil

Posicione os perfis no local onde serão instalados.



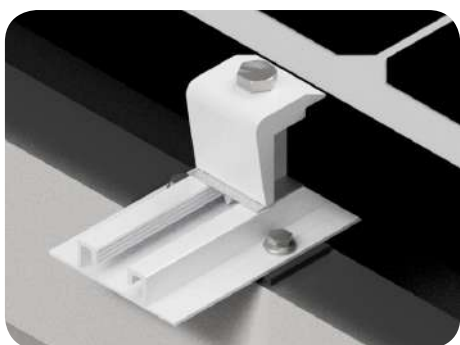
Passo 2 - Espuma de Vedação - EPDM

Corte tiras de 7 centímetros da Espuma de Vedação e cole nas águas altas da telha, onde serão fixados os perfis. Em seguida, posicione o perfil em cima da espuma.



Passo 3 - Parafuso Auto-Brocante

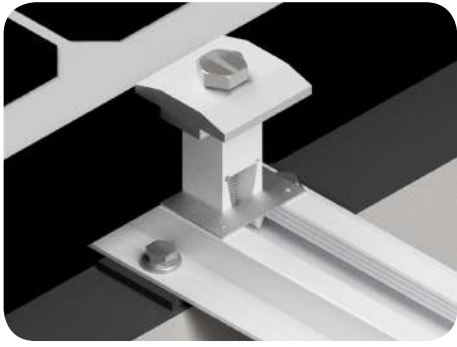
Com o auxílio das ranhuras na aba do perfil, posicione os parafusos no centro da água alta e realize as furações. Instale dois parafusos a cada água alta.



Passo 4 – Grampo Terminal

Insira o grampo terminal no perfil. Certifique-se de que todos os contatos sejam feitos. A chapa de aterramento deve estar alocada entre o módulo e o perfil.

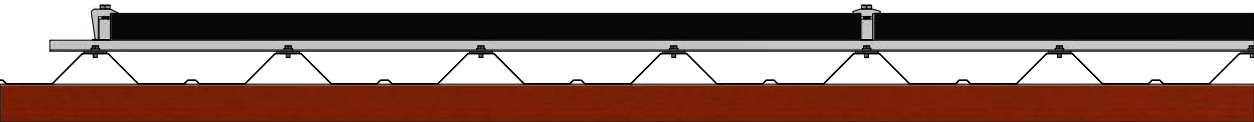
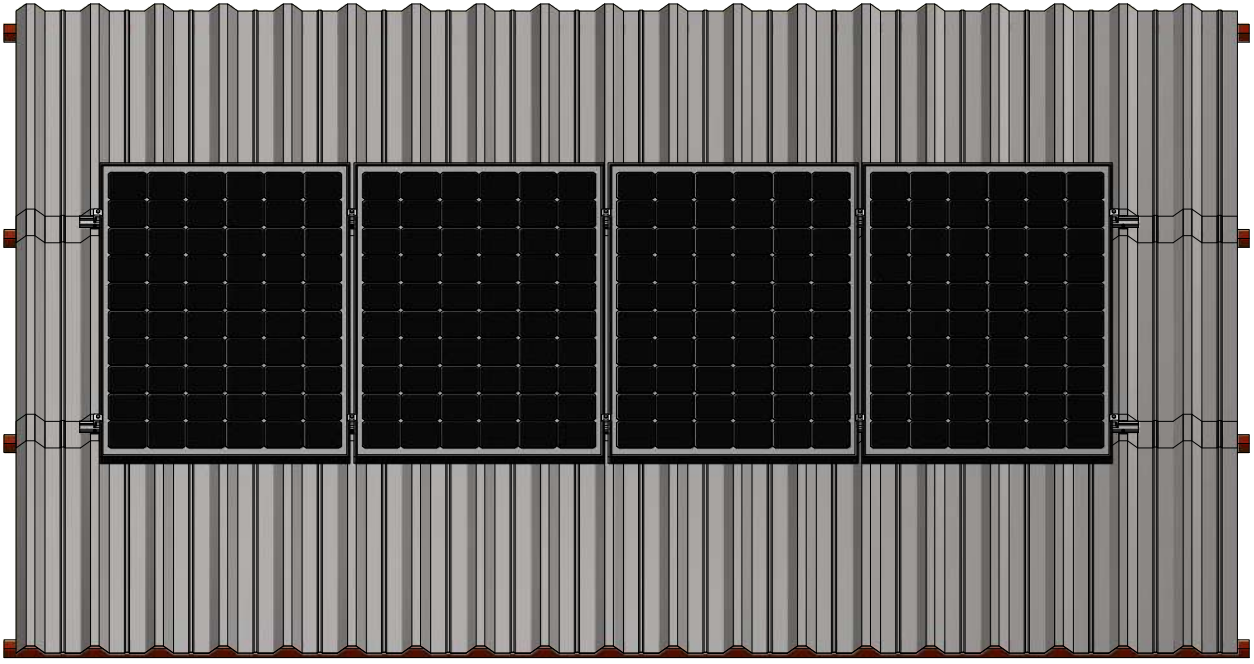





Passo 5 – Grampo Intermediário

Insira o grampo intermediário no perfil. Certifique-se de que todos os contatos sejam feitos. A chapa de aterramento deve estar alocada entre o módulo e o perfil.







 (11) 2970 - 2590

 www.solargroup.com.br

 contato@solargroup.com.br

 facebook.com/solargroupdobrasil