

MANUAL DE MONTAGEM: LINHA SMART - TELHADO ZIPADO



A MELHOR SOLUÇÃO PARA CADA TELHADO



SUMÁRIO

3	Empresa
4	Garantia
5	Segurança
6	Lista de materiais
7	Ferramentas necessárias
8	Montagem

EMPRESA

A Solar Group do Brasil, localizada na Grande São Paulo, com suporte de conceituadas empresas do setor, chegou ao mercado com a proposta de desenvolver estruturas de fixação adaptadas para os telhados brasileiros existentes.

No início de sua trajetória no mercado nacional, a Solar Group fornecia frames homologados pelo BNDES para módulos fotovoltaicos. Em pouco tempo, trouxe evolução tecnológica para suas estruturas destinadas ao setor de geração distribuída e, atualmente, oferece ao mercado novas linhas de produtos para esse setor.

Com área de P&D formada por profissionais especializados, a empresa realizou estudos para desenvolver estruturas de fixação adequadas aos telhados brasileiros. Os estudos incluíam pesquisas, visitas às obras e testes em laboratórios com o objetivo de “tropicalizar” as estruturas para a realidade do que se utiliza no país.

Um dos grandes diferenciais da Solar Group está em seu corpo técnico e ao constante desenvolvimento de novos produtos. A equipe de engenharia da empresa está sempre atenta às necessidades de seus clientes, ouvindo as dificuldades encontradas pelos instaladores, orientando e criando soluções para resolver eventuais problemas.

Atendimento ágil, comprometimento e constantes investimentos em novos produtos contribuíram para o crescimento acelerado da empresa no Brasil.

GARANTIA

A Solar Group oferece a garantia de todos os seus produtos contra defeitos de fabricação por 12 (doze) anos a partir da data de compra do material.

Nos casos de não cumprimento das orientações deste manual e/ou a utilização de produtos não fornecidos pela Solar Group, a empresa não se responsabiliza por eventuais danos causados. Para mais informações sobre a garantia, consulte nosso site:

<https://www.solargroup.com.br>

SEGURANÇA

Para garantir a segurança na instalação:

- O sistema deve ser instalado apenas por profissionais tecnicamente qualificados e/ou com experiência em sistemas de montagem;
- Antes da montagem, checar se a estrutura do telhado suporta a carga a ser instalada;
- Os profissionais devem seguir as normas de segurança no trabalho para prevenção de acidentes;
- Equipamentos de Proteção Individuais (EPI's) como capacete, sapatos antiderrapantes, luvas, óculos;
- Equipamentos de Proteção Antiqueda, como cinto de segurança, talabarte;
- A presença de dois profissionais durante toda a instalação é obrigatória;
- Para trabalho em altura, o profissional deve estar habilitado pela NR 35;
- Sempre levar para o local da instalação o manual de montagem da estrutura;
- Nos casos de não cumprimento das orientações deste manual e/ou a utilização de produtos não fornecidos pela Solar Group, a empresa não se responsabiliza por eventuais danos causados. A garantia não se aplicará nestes casos;
- A desmontagem do sistema é feita seguindo o passo-a-passo deste manual em ordem reversa.

LISTA DE MATERIAIS

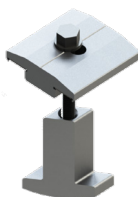
Todos os componentes listados a seguir são essenciais para a instalação do sistema de telhado zipado Smart. A quantidade de peças é calculada de acordo com o projeto.

Suporte zipado



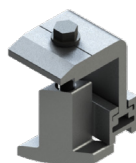
- **Materiais:** alumínio 6060-T5;
- **Obs:** acompanha dois parafusos em aço inox 304.

Grampo intermediário Smart:



- **Material:** alumínio 6060-T5;
- **Uso:** atende módulos de 30mm, 35mm e 40mm;
- **Espaçamento entre módulos:** 16mm;
- **Obs:** acompanha clip de equipontecialização de módulos em aço inox 304.

Grampo final Smart:



- **Material:** alumínio 6060-T5;
- **Uso:** atende módulos de 30mm, 35mm e 40mm.

FERRAMENTAS NECESSÁRIAS



**Furadeira/
parafusadeira**



Trena



Nível

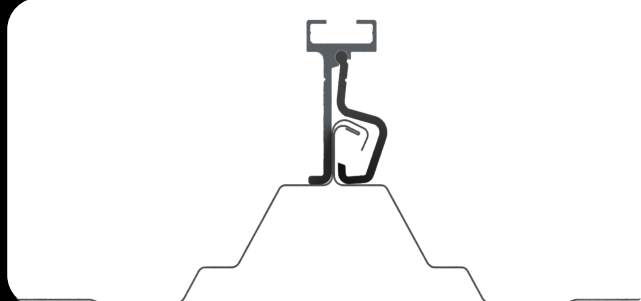


- 1 chave fixa 10mm;
- Bit (soquete) 7mm;

Chaves

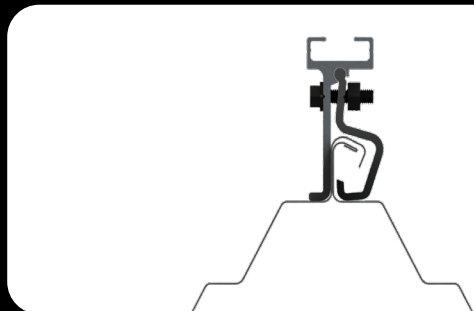
MONTAGEM

Passo 1 - Posicionar o suporte zipado:

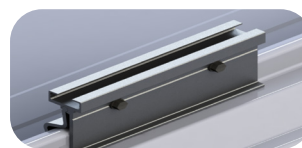


Posicionar o suporte zipado sem parafusos na união das telhas zipadas.

Passo 2 - Fixar o suporte:



Fixar com o aperto dos parafusos.

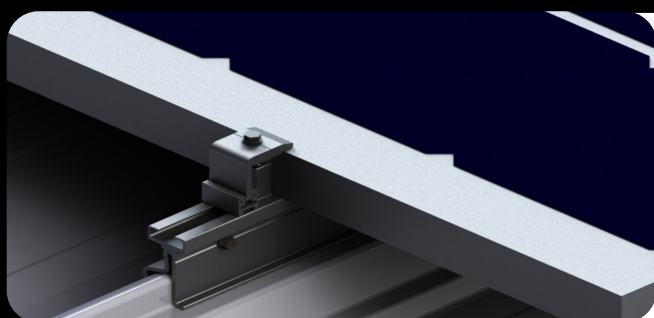


Passo 3 - Alinhamento:

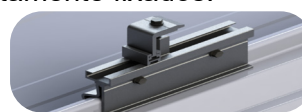


Repetir as operações anteriores para todos os suportes e verificar o alinhamento entre eles.

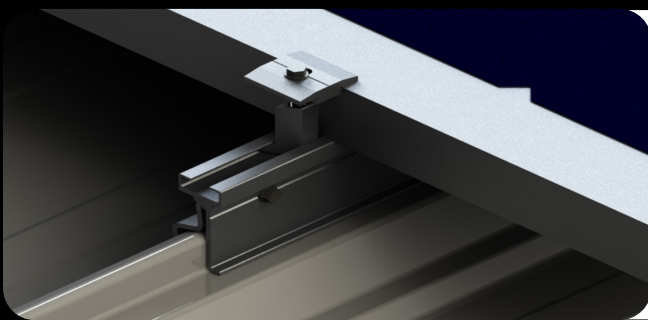
Passo 4 – Grampo terminal:



Com o grampo terminal no perfil. Certificar-se de que todos os contatos sejam feitos. Fixar os parafusos dos grampos com torque de 15Nm e depois do aperto verificar se os módulos ficaram corretamente fixados.



Passo 5 - Grampo intermediário:



Com o grampo intermediário no perfil. Certificar-se de que todos os contatos sejam feitos. Fixar os parafusos dos grampos com torque de 15Nm e depois do aperto verificar se os módulos ficaram corretamente fixados.

Passo 6 - Inserir outros grampos:

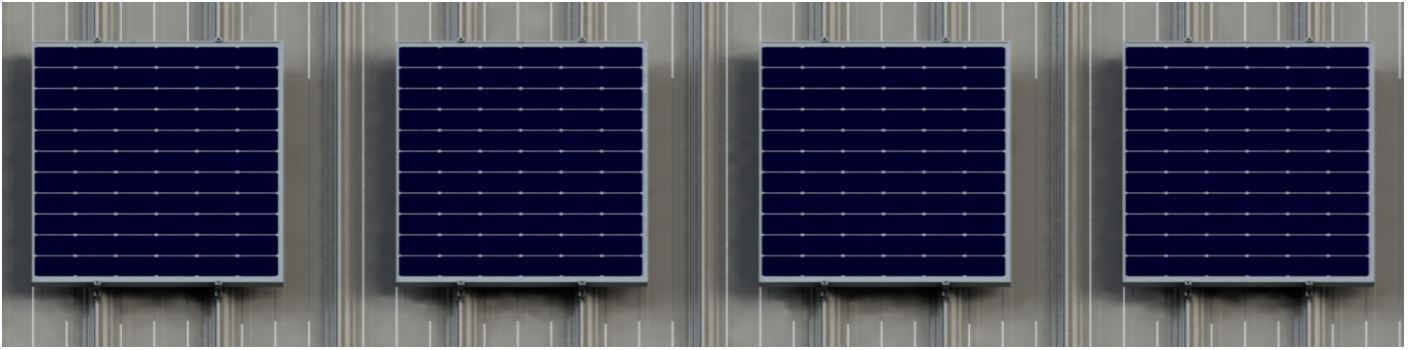


Inserir o restante dos grampos intermediários e finais nos outros suportes zipados conforme descrito nas operações anteriores.

Passo 8 - Fixar o restante dos módulos:



Fixar os outros módulos e fixar os parafusos dos grampos com torque de 15Nm.



Estruturas de fixação

Nossos contatos:



(11) 2970 - 2590



www.solargroup.com.br



(11) 94716-7860 (WhatsApp)



contato@solargroup.com.br



facebook.com/solargroupdobrasil

A MELHOR SOLUÇÃO PARA CADA TELHADO

